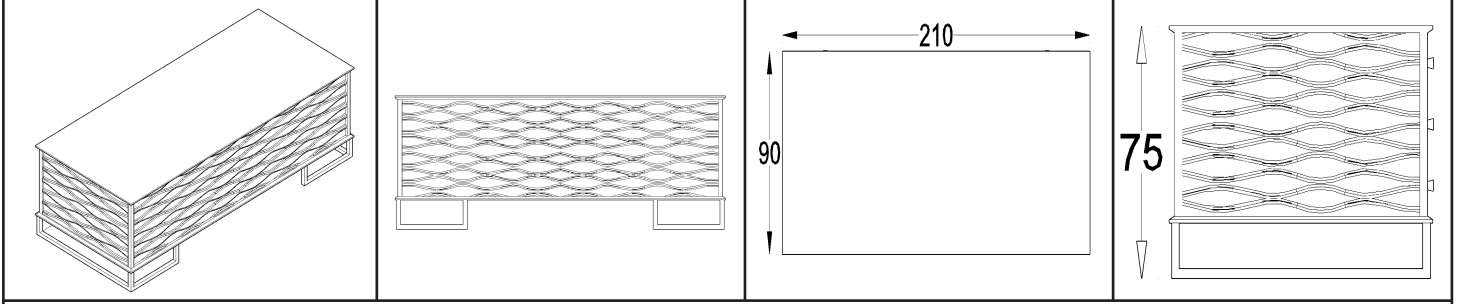


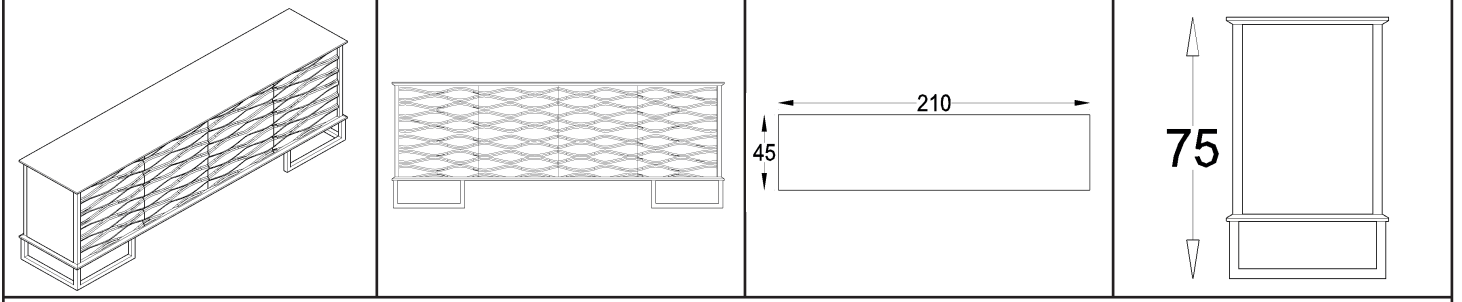
ÜRÜN BİLGİ FORMU



Ürün Adı:Ocean Platin Masa

Ağırlık:140 Kg

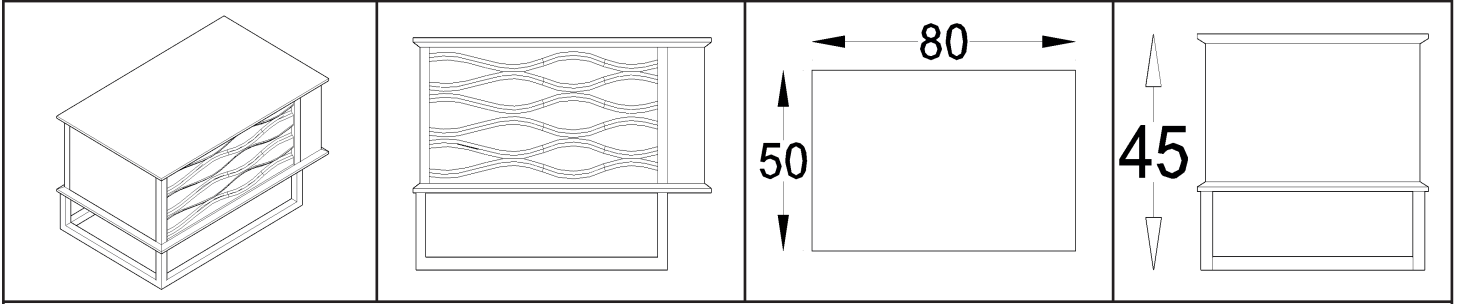
Hacim:1.4m3



Ürün Adı:Ocean Platin Konsol

Ağırlık:75 Kg

Hacim:0.75m3



Ürün Adı:Ocean Platin Sehpa

Ağırlık:14 Kg

Hacim:0.25m3

TOPLAM

Ürün Adı:Ocean Platin Ofis Takımı

Ağırlık:229 Kg

Hacim:2.4m3

TEKNİK ÖZELLİKLER

Kullanılan Malzemeler	Her iki yüzeyi melamin reçine emdirilmiş dekor kağıt ile kaplı 18mm ve 30mm yonga levha kullanılmaktadır.
Ürün İçeriği	Bazı bölgeler 18mm ve 30mm MDF üzeri CNC işleme ve cilalıdır.
Entegre Modül Özelliği	Masayı oluşturan parçalar monte ve demontedir.
Diğer Özellikler	Ürünler özel 1.sınıf ambalaj yapılmaktadır.

AÇIKLAMA

Ürünlerde kullanılan 8mm 18mm ve 30mm kalınlığındaki yonga levhalar odun ya da diğer lignoselülozik hammaddelerden elde edilen yongaların kurutulmasından sonra sentetik reçinelerle muamele edilip belli sıcaklık ve basınç altında preslenmesiyle elde edilen geniş yüzeyli levhalardır TSEN312 ve TSEEN14322 standartlarına uygun olup formaldehit emisyonu bakımından E1formundadır.

Not Ürünlerde kullanılan malzemelerin ebat ve ölçü toleransları "Tolerans değerler" listesinde belirtilmiştir.